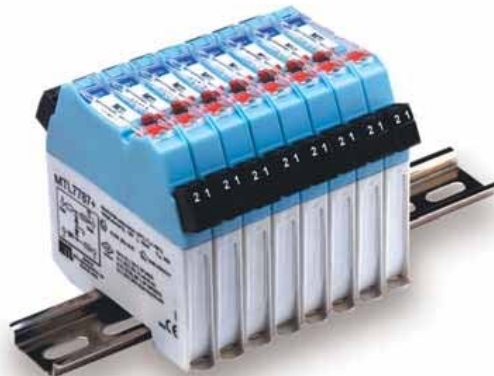




SERIE MTL7700

DIN-Schienen montierte
Ex i-Sicherheitsbarrieren



- 1- oder 2-kanalige Barrieren in derselben kompakten Bauweise
- Elektronischer Schutz verhindert Durchbrennen von Sicherungen
- Alle Modelle kurzschlussicher
- Markierungstreifen und Erdschiene für Kabelschirm
- Bescheinigt nach weltweit gültigen Normen

Die Sicherheitsbarrieren mit Shunt-Diode der Serie MTL7700 sind ein- oder zweikanalige Geräte, die ein elektrisches Signal weiterleiten, aber die Energieübertragung auf einen Wert begrenzen, bei dem eine explosionsfähige Atmosphäre nicht entzündet werden kann. Mit den Signalleitungen einer Prozessanlage in Serie geschaltet, schützen sie die im Ex-Bereich installierten Kabel und Leitungen sowie elektrischen Geräte gegen im sicheren Bereich auftretende Fehler und ermöglichen die einfache, kostengünstige und eigensichere Ausführung der verschiedensten Mess- und Steuervorgänge. Im Ex-Bereich können herkömmliche Verdrahtung und oft auch normale Messwertempfänger eingesetzt und ohne besondere Sicherheitsvorkehrungen gewartet und geeicht werden. In sicheren Bereichen installierte Geräte erfordern keine Bescheinigung und können nach Bedarf geändert oder erweitert werden.

Zu den Anwendungen dieser Barrieren zählen der Schutz von Installationen mit 'einfachen', nicht bescheinigten Geräten wie Thermoelementen, Schaltern und Widerstandssensoren oder getrennt bescheinigten 'energiespeichernden' oder 'spannungserzeugenden' Betriebsmitteln wie Ws-Fühlern, Messumformern und I/P Wandlern für das Umwandeln von Strom in pneumatische Signale. Alle 'einfachen' Geräte können in Bereichen mit kontinuierlicher Explosionsgefahr eingesetzt werden: die 'energiespeichernden Betriebsmittel' sind für den Einsatz in bestimmten 'Zonen' oder 'Divisionen' bescheinigt. Die Barrieren der Serie MTL7700 bieten Schutz in allen normalen explosiven Atmosphären, einschliesslich aller Gemische von entflammaren Gasen, Dämpfen, Stäuben, Fasern und Schwebestoffen mit Luft.

Ein wesentliches Merkmal der Serie MTL7700 ist, die bei der Montage automatisch erfolgte Erdung über die DIN-Schiene. Der Erdanschluss befindet sich unten am Gerät, was eine einfache Installation und Demontage ermöglicht. Die Form der Barriere ist auf eine unkomplizierte Verdrahtung ausgelegt, während der Platzbedarf (12,6 mm) sowohl der ein- als auch der zweikanaligen Module die Planung bzw. Änderung von Installationen jeder Grösse vereinfacht. Die Klemmen der Barriere gestatten direkten Anschluss der Feldverdrahtung, sodass eine zweite Klemmebene unnötig ist. Die Verdrahtung wird durch die aufsteckbaren Klemmen vereinfacht. Interne Spannungsregler in einigen Modellen ermöglichen deren Einsatz einer unregelmässigen Stromversorgung.

Das Lieferprogramm ist so angelegt, dass es den meisten Benutzeranforderungen entspricht, ohne eine verwirrende Vielzahl von Ausführungen zu bieten. Es gibt sieben Schlüsselbarrieren die, die meisten Anwendungen abdecken. Diese Schlüsselbarrieren werden weltweit auf Lager geführt und sind sofort von einer MTL Vertriebsstelle lieferbar, wodurch die Anwender ihre eigene Lagerhaltung reduzieren können und die Auswahl und der Einsatz der Barrieren noch einfacher wird.

Für Anwendungen bei höherer elektrischer Leistung nutzen die Barrieren der Serie MTL7700P Änderungen in der Auslegung der zutreffenden Normen.

ALLGEMEINE DATEN

FUNKTIONSWEISE

Alle Barrieren der Serie MTL7700 beruhen auf demselben einfachen Prinzip. Jeder Kanal enthält zwei Stufen von impulsgeprüften Zener oder Durchlassdioden und einen nichtstöranfälligen Ausgangswiderstand. Im Fall einer elektrischen Störung im sicheren Bereich begrenzen die Dioden die Spannung, die in den Ex-Bereich gelangt, und der Widerstand begrenzt die Stromstärke. Die Dioden sind mit einer Sicherung geschützt, und die zwei Stufen der Spannungsbegrenzung sorgen für eine gleichbleibende Sicherheit, selbst wenn eine der Stufen ausfallen sollte. Schaltungen zur Ausgangsstrombegrenzung werden nicht eingesetzt. Alle Modelle haben die 'ia'-Bescheinigung für alle Zonen und 'IIC' für alle explosiven Atmosphären.

TERMINOLOGIE

1. Sicherheitsbeschreibung

Die Sicherheitsbeschreibung einer Barriere, z.B. '10 V, 50 Ω, 200 mA', bezieht sich auf die Höchstspannung der Zener- oder Durchlassdiode beim Durchbrennen der eingebauten Sicherung, den geringsten Wert des internen Widerstands und den entsprechenden max. Kurzschlussstrom. Dies ist eine Angabe der max. Leistung die in den gefährdeten Bereich übertragen werden kann, und nicht die Arbeitsspannung oder der Längswiderstand.

2. Polarität

Barrieren können positiv (+), negativ (-) oder unpolarisiert (Ws) sein. Polarisierete Barrieren dienen nur für die Aufnahme und/oder zur Abgabe von Spannungen der angegebenen Polarität. Nicht polarisierte Barrieren unterstützen Spannungen beliebiger Polarität auf jeder Seite.

3. Längswiderstand

Der Widerstand zwischen den beiden Enden eines Barrierenkanals bei 20 °C, d.h. der zwei Widerstände und der Sicherung. Sind Dioden oder Transistoren vorhanden, wird dessen Spannungsabfall ebenfalls angegeben.

4. Arbeitsspannung (U_e)

Die grösste Spannung der entsprechenden Polarität, die zwischen der Klemme zum sicheren Bereich einer 'gewöhnlichen' Barriere und der Erde bei 20 °C für den angegebenen Leckstrom und bei offenem Ex-Bereich-Schaltkreis angelegt werden kann.

5. Höchstspannung (U_{max})

Die grösste Dauerspannung der entsprechenden Polarität, die zwischen der Klemme für den sicheren Bereich an jeden Barrierenkanal und Erde bei 20 °C ohne Durchbrennen der Sicherung angelegt werden kann. Für 'gewöhnliche' Barrieren wird dieser Wert für einen offenen Schaltkreis der Ex-Bereich-Klemmen angegeben. Wenn im gefährdeten Bereich Strom abgenommen wird, erfolgt bei diesen Barrieren eine Minderung der Höchstspannung. Die AC-Kanäle in 'herkömmlichen' Barrieren sowie fast alle Kanäle von Barrieren mit Spannungsregelung können auch Spannungen mit umgekehrter Polarität aufnehmen – siehe Schaltplan.

6. Sicherungsnennwert

Der grösste Strom, der kontinuierlich (d.h. 1000 Stunden lang bei 35 °C) durch die Sicherung fließen kann.

7. Sternpunktanschluss

Bei Barrieren mit Sternpunktanschluss sind die beiden Kanäle so verknüpft, dass die zwischen ihnen bestehende Spannung die Arbeitsspannung U_e nicht überschreiten kann; dies ermöglicht höhere Kabelkapazität oder -induktivität.

8. Maximale Spannung im sicheren Bereich (U_m)

Die maximale zulässige Spannung im sicheren Bereich (U_m) für Barrieren der Serie MTL700 ist 250V AC/DC.

ALLGEMEINE TECHNISCHE DATEN

Umgebungstemperatur und Luftfeuchtigkeit

- 20 °C bis + 60 °C bei Dauerbetrieb
- 40 °C bis + 80 °C bei Lagerung
- 5...95 % relative Luftfeuchtigkeit

Leckstrom

Für 'gewöhnliche' Barrieren mit einer Arbeitsspannung von 5 V und darüber, erniedrigt sich der Leckstrom um mindestens eine Dekade für jedes Volt, um das die angelegte Spannung unter der Arbeitsspannung liegt, aber nie mehr als zwei Dekaden. Für das Modell MTL7755ac erniedrigt er sich um mindestens eine Dekade bei Reduktion der angelegten Spannung um 0.4 V.

Anschlussklemmen

Für Leitungsquerschnitte bis 4 mm². Die Klemmen für den Ex-Bereich sind mit blauen Schildern gekennzeichnet.

Gewicht

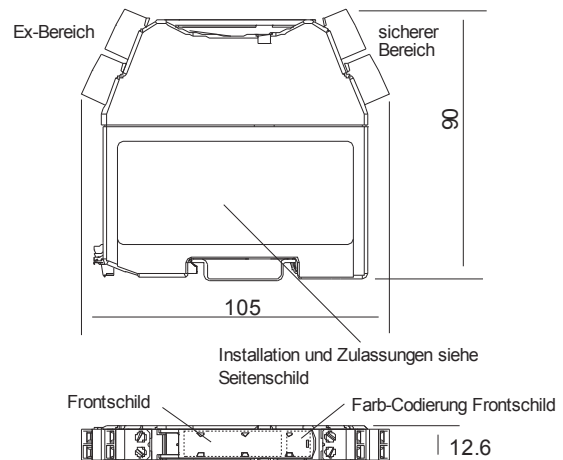
ca. 140 g

Übereinstimmung mit EMV

EN 50 081-2/EN 50 082-2, allgemeine Emissions-/Immunitäts-normen.

Diese beziehen sich auf die entsprechenden IEC/CISPR-Normen

Abmessungen (mm)



Zusammenfassung der MTL7700 Schlüsselbarrieren

TYPE	Anwendung	Barriere
Analoge Eingänge (low)	Widerstandsferngeber, Pt100 Thermoelemente, AC-Sensoren	7756ac 7760ac
Analoge Eingänge (high)	Messumformer, 2-Leiter, 4...20 mA	7706+ 7787+
Analoge Ausgänge	Controller Ausgänge, mit Erdung Controller outputs, ohne Erdung	7728+ 7787+
Digitale Eingänge	Schalter	7787+ 7741/3
Digitale Ausgänge	Ventile, Alarmer, LED's	7728

BARRIEREN FÜR UNGEREGELTE SPANNUNGSVERSORGUNG

BARRIEREN MIT INTERNER SPANNUNGSREGELUNG

Vier Modelle in der Serie (7706+, 7707+ und 7708+) verfügen über einen integrierten Spannungsregler, was ihren Einsatz bei unregelmäßiger Stromversorgung ermöglicht. In vielen Anwendungen, z.B. bei Sensoreingängen oder Reglerausgängen, ist nicht ausreichende Energie vorhanden, um ein Durchbrennen der Barrierensicherung zu verursachen; daher ist dieser zusätzliche Schutz in diesem Fall nicht notwendig. Ist die Barriere allerdings an ein Speisegerät angeschlossen, z.B. zum Ansteuern von Messumformern, Schaltern, Magnetventilen oder örtlichen Alarmgeräten, ermöglicht die Spannungsregelung den Betrieb der Barrieren mit unregelmäßiger Gleichstromversorgung bis zu 35 V und bietet gleichzeitig Schutz gegen fehlerhafte Verdrahtung bei der Inbetriebnahme.

MTL7706 + für intelligente 4...20 mA 2-Leiter- Messumformer

Die MTL7706+ ist eine 1-kanalige Sicherheitsbarriere mit Shunt-Diode mit integriertem Spannungsregler für die Ansteuerung eines im Ex-Bereich installierten 4...20 mA 2-Leiter-Messumformers. Sie wird mit einer positiven Spannung von 20 bis 35 V DC versorgt und liefert ein 4...20 mA Signal an eine geerdete Bürde im sicheren Bereich. Sie ist gegen Kurzschluss im Feld und im sicheren Bereich unempfindlich und äusserst genau.

Die MTL7706+ überträgt von einem intelligenten Messumformer eingehende Kommunikationssignale bis zu 10 kHz, während ausgehende Signale aller üblicherweise auftretenden Frequenzen durchgelassen werden.

Da die MTL7706+ keinen Rückführungskanal für die Ansteuerung der Bürde aufweist, steht der gesamte Ausgang des einen '28 V' Kanals zum Versorgen des Messumformers zur Verfügung, was eine hohe Ausgangsleistung ergibt. Dieser Kanal ist negativ polarisiert, und das Signal vom sicheren Bereich ist praktisch genau der Strom, der aus dem Ex-Bereich zurückkommt, wobei die neuartige Schaltung durch eine integrierte erdfreie Gleichstromversorgung gespeist wird, die wiederum von der externen Gleichstromquelle versorgt wird. Zur Vermeidung jeglicher Fehlerströme durch die Zener-Diode und um die verfügbare Ausgangsspannung bei 20 mA zu maximieren, weist die erdfreie Stromversorgung eine steigende Spannungs-/Stromkennlinie auf. Diese Lösung ergibt sich aus der Überwachung des 4...20 mA Signals; einer Vorkehrung, die die Kommunikation bei allen Frequenzen in beide Richtungen ermöglicht.

Eine separate Schaltung begrenzt den Strom zum Schutz der Sicherung im Fall eines Kurzschlusses im Ex-Bereich. Bei einer Versorgung mit 22 V liefert die Barriere mindestens 15 V bei 20 mA an den Messumformer und die Leitungen und verbraucht bei Normalbetrieb weniger als 40 mA. Hinweis: MTL7706+ löst MTL705+ ab, die in der wesentlichen Arbeitsweise ähnlich war, aber keine ausgehenden Kommunikationssignale unter ca. 1 kHz übertragen konnte.

ZUSÄTZLICHE TECHNISCHE DATEN (MTL7706+)

Versorgungsspannung (U_N)

20 bis 35 V DC, positiv zur Erde

Ausgangsstrom

4 bis 20 mA

Für Messumformer und Leitungen verfügbare Spannung (bei 20mA)

15 V min. bei 20 mA und 22 V Versorgung

15,5 V typisch bei 20 mA und 24 V Versorgung

Hinweis: Spannungen sind negativ zur Erde

Bürde

250 $\Omega \pm 5\%$ (kann grösser sein, wenn eine reduzierte Messumformerspannung akzeptabel ist)

Genauigkeit

$\pm 2 \mu\text{A}$ unter allen Bedingungen

Hilfsenergie

35 mA typisch bei 20 mA und 24 V Versorgung

40 mA typisch bei 20 mA und 35 V Versorgung

Zertifikate (für aktuelle Zertifikats-Informationen siehe www.MTL.de)

Region (Authority)	UK (BASEEFA)	UK (BASEEFA) Systems	USA (FM)	Canada/USA (CSA)	Japan (TIIS)
Standard	EN 50014 EN 50020	EN 50039	3600, 3610 entity 3611, 3810	CAN/CSA E60079 UL698, UL913, UL1604 IEC60079, C22.2	See Certificates
Approved for	[EEx ia] IIC [EEx ia] IIB ‡	EEx ia IIC EEx ia IIB ‡	AIS/I,II,III/1/Entity ABCDEF- SCI-942; NI/1/2/ABCD/T4 [I/0] AEx[ia]IIC – SCI-942 Entity; NI/1/2/IIC/T4 Ta=60°C except † where Ta=65°C	Class 1, Div 2, Gps A,B, C,D; Ex nA [IA] IIC T4 Class 1, Zone 2, AEx nA IIC T4	Ex (ia) IIC Ex (ia) IIB ‡
Model No.	Certificate No.				
MTL7706+	BAS01ATEX7217	Ex01E2219	3010737	1345550	
MTL7707+	BAS01ATEX7217	Ex01E2219	3010737	1345550	
MTL7707P+	BAS01ATEX7218‡	Ex01E2220‡	3010737‡	1345550	
MTL7710+	BAS01ATEX7217	Ex01E2219	3010737	1345550	C16433
MTL7715+	BAS01ATEX7217	Ex01E2219	3010737	1345550	C16434
MTL7715P+	BAS01ATEX7217	Ex01E2219	3010737	1345550	C16611
MTL7722+	BAS01ATEX7217	Ex01E2219	3010737	1345550	C16435
MTL7728+/-I-ac	BAS01ATEX7217	Ex01E2219	3010737	1345550	C16397
MTL7728P+	BAS01ATEX7217	Ex01E2219	3010737	1345550	C16436
MTL7729P+	BAS01ATEX7218‡	Ex01E2220‡	3010737‡	1345550	C16612‡
MTL7741	BAS01ATEX7217	Ex01E2219	3010737	1345550	C16613
MTL7742	BAS01ATEX7217	Ex01E2219	3010737	1345550	C16614
MTL7743	BAS01ATEX7217	Ex01E2219	3010737	1345550	C16615
MTL7744	BAS01ATEX7217	Ex01E2219	3010737	1345550	C16616
MTL7745	BAS01ATEX7217	Ex01E2219	3010737	1345550	C16617
MTL7755ac	BAS01ATEX7217	Ex01E2219	3010737‡	1345550	C16450
MTL7756ac	BAS01ATEX7217	Ex01E2219	3010737‡	1345550	C16437
MTL7758+/-	BAS01ATEX7217	Ex01E2219	3010737	1345550	C16618
MTL7760ac	BAS01ATEX7217	Ex01E2219	3010737	1345550	C16619
MTL7761ac	BAS01ATEX7217	Ex01E2219	3010737	1345550	C16438
MTL7761Pac	BAS01ATEX7217	Ex01E2219	3010737	1345550	
MTL7764+	BAS01ATEX7217	Ex01E2219	3010737	1345550	C16440
MTL7764ac	BAS01ATEX7217	Ex01E2219	3010737	1345550	C16441
MTL7765ac	BAS01ATEX7217	Ex01E2219	3010737	1345550	C16620
MTL7766ac	BAS01ATEX7217	Ex01E2219	3010737	1345550	C16442
MTL7766Pac	BAS01ATEX7217	Ex01E2219	3010737	1345550	C16443
MTL7767+	BAS01ATEX7217	Ex01E2219	3010737	1345550	C16444
MTL7778ac	BAS01ATEX7217	Ex01E2219	3010737	1345550	C16621
MTL7779+	BAS01ATEX7217	Ex01E2219	3010737	1345550	C16445
MTL7787+	BAS01ATEX7217	Ex01E2219	3010737	1345550	C16447
MTL7787P+	BAS01ATEX7217	Ex01E2219	3010737	1345550	C16448
MTL7788+	BAS01ATEX7217	Ex01E2219	3010737	1345550	C16449
MTL7788R+	BAS01ATEX7217	Ex01E2219	3010737	1345550	
MTL7789+	BAS01ATEX7217	Ex01E2219	3010737	1345550	C16622
MTL7796+	BAS01ATEX7217	Ex01E2219	3010737	1345550	C16446
MTL7796-	BAS01ATEX7217	Ex01E2219	3010737	1345550	
MTL7798			NI only		

Note : For FM compliance, the MTL7700 Series barriers shall be installed in compliance with the enclosure, mounting, spacing and segregation requirements of the ultimate application.

‡Certified to CENELEC IIB/FM Grps C-G only.

MAXIMUM CABLE PARAMETERS

Model No.	ac ¹ /dc	Note ³ ref.	BASEEFA Group IIC			Matched Power (W)	FM (Grps A&B)			Matched Power (W)
			C (μ F)	L ² (mH)	L/R (μ H/ Ω)		C (μ F)	L ² (mH)	L/R (μ H/ Ω)	
MTL7706	+	a	0.083	3.05 (4.2)	56	0.65	0.083	4.2	56	0.65
MTL7707	+	a1/a2/b	0.083	3.05 (4.2)	56	0.65	0.083	4.2	56	0.65
MTL7710	+	a	3	0.91	74	0.50	3	0.91	74	0.50
MTL7715	+	a	0.58	1.45	66	0.56	0.58	1.45	66	0.56
MTL7715P	+	a	0.580	0.33	28	1.09	0.580	0.33	28	1.09
MTL7722	+	a	0.165	1.45	45	0.81	0.165	1.45	45	0.81
MTL7728	+/-ac	a	0.083	3.05 (4.2)	56	0.65	0.083	3.05 (4.2)	56	0.65
MTL7728P	+	a	0.083	1.82 (2.51)	44	0.83	0.083	1.82 (2.51)	44	0.83
MTL774X		b3	2.86	96	742	—	2.86	96	742	0.039
MTL7755	ac	a1/a2	100	0.46	145	0.225	100	0.46	145	0.225
		b	100	0.13	69	0.45	40	0.13	69	0.45
		c	40	0.41	73	0.45	40	0.13	69	0.45
MTL7756	ac	a1/a2/a3	100	0.46	145	0.225	100	0.46	145	0.225
		b1	100	0.13	69	0.45	40	0.13	69	0.45
		b2	100	0.06	44	0.675	40	0.13	69	0.45
		c1	40	0.41	73	0.45	40	0.13	69	0.45
		c2	40	0.23	61	0.60	40	0.06	44	0.675
MTL7758	+/-	a1/a2	11.1	0.07	26	1.40	11.1	0.07	26	1.4
		b	11.1	0.02	10	2.8	8.8	0.02	10	2.8
MTL7760	ac	a1/a2	3	0.91	74	0.5	3	0.91	74	0.5
		b	3	0.20	27	1.00	3	0.20	35.6	1.00
MTL7761	ac	a1/a2	4.9	3.72	163	0.225	4.9	3.72	163	0.225
		b	4.9	0.91	62	0.45	0.31	0.91	62	0.45
		c	0.31	3.72	81	0.45	0.31	0.91	62	0.45
MTL7761P	ac	a1/a2	4.9	56	613	0.058	4.9	56	613	0.058
		b	4.9	14	236	0.115	0.31	14.0	236	0.115
		c	0.31	56	306	0.115	0.31	14.0	236	0.115
MTL7764	+	a1/a2	1.41	240	1000	0.036	1.41	240	1000	0.036
		b	1.41	61	360	0.072	1.0	61	360	0.072
MTL7764	ac	a1/a2	1.41	240	1000	0.036	1.41	240	1000	0.036
		b	1.41	61	360	0.072	0.125	61	360	0.072
		c	0.125	240	500	0.072	0.125	61	360	0.072
MTL7765	ac	a1/a2	0.580	1.45	66	0.56	0.580	1.45	66	0.56
		b	0.580	0.32	22	1.125	0.58	0.32	31.6	1.12
MTL7766	ac	a1/a2	1.41	5.8	151	0.24	1.41	5.8	151	0.24
		b	1.41	1.47	58	0.48	0.125	1.47	58	0.48
		c	0.125	5.8	75	0.48	0.125	1.47	58	0.48
MTL7766P	ac	a1	1.41	1.47	78	0.471	1.41	1.47	78	0.471
		b	1.41	0.34	29	0.942	0.125	0.34	29	0.942
		c	0.125	1.15	39	0.942	0.125	0.34	29	0.942
MTL7767	+	a1/a2	0.58	1.45	66	0.56	0.58	1.45	66	0.56
		b	0.58	0.32	22	1.125	0.58	0.32	22	1.125
MTL7778	ac	a1/a2	0.083	16	107	0.33	0.083	16	107	0.33
		b	0.083	3.05 (4.2)	42	0.33	0.083	4.0	107	0.654
MTL7779	+	a1/a2	0.083	3.05 (4.2)	56	0.65	0.083	3.05 (4.2)	56	0.65
		b	—	—	—	NOT PERMITTED			—	—
MTL7787	+/-	a1	0.083	3.05 (4.2)	56	0.65	0.083	3.05 (4.2)	56	0.65
		a2	0.083	—	—	—	0.083	—	—	—
		b	0.083	3.05 (4.2)	56	0.65	0.011	4.2	56	0.65
MTL7787P	+	a1	0.0831	82 (2.51)	44	0.835	0.0831	82 (2.51)	44	0.83
		a2	0.083	—	—	—	0.083	—	—	—
		b	0.0831	82 (2.51)	44	0.835	0.78	2.51	44	0.835
MTL7788	+	a1	0.083	3.05 (4.2)	56	0.65	0.083	3.05 (4.2)	56	0.65
		a2	3.0	0.91	74	0.5	3.0	0.91	74	0.5
		b	0.083	0.33	25	0.92	0.083	0.33	25	0.92
MTL7788R	+	a1	0.083	3.05 (4.2)	56	0.65	0.083	3.05 (4.2)	56	0.65
		a2	3.0	0.91	74	0.5	3.0	0.91	74	0.5
		b	0.083	0.33	25	0.92	0.083	0.33	25	0.92
MTL7789	+	C	0.083	16	106	0.33	0.083	16	106	0.33
MTL7796	+/-	a1	0.1	4.91	64	0.56	0.1	4.91	64	0.56
		a2	0.22	13	136	0.26	0.22	13	136	0.26
		b	0.1	1.94	34	0.81	0.096	1.94	34	0.81

Model No.	ac ¹ /dc	Note ³ Ref.	BASEEFA Group IIB			Matched Power (W)	FM (Grps C-G)			Matched Power (W)
			C (μ F)	L (mH)	L/R (μ H/ Ω)		C (μ F)	L (mH)	L/R (μ H/ Ω)	
MTL7707P	+	a1	0.65	5.34	125	1.10	0.65	5.34	125	1.20
		b	0.65	5.34	125	1.10	0.587	5.34	125	1.20
MTL7729P	+	a1	0.65	5.65	127	1.19	0.65	5.65	127	1.19

Notes: 1 ac indicates a non-polarised star connected barrier configuration.

2 When the external circuit contains no lumped inductance greater than 10
parenthesis.

*H, the cable inductance may be increased to the values within

For further barrier channel configuration data, please refer to the relevant certificate.

Note 3 :The circuit configuration for the output parameters given in the table 'Maximum Cable Parameters' are as follows:-

- a - Single channel barrier.
- a1 - First channel of a dual/triple channel barrier.
- a2 - Second channel of a dual/triple channel barrier.
- a3 - Third channel of a dual/triple channel barrier.
- b - Both channels of a dual channel barrier connected in parallel, with respect to earth.
- b1 - Two channels of a triple channel barrier connected in parallel, with respect to earth.
- b2 - Three channels of a triple channel barrier connected in parallel, with respect to earth.
- b3 - Both channels of each switch input connected together
- c - Both channels of a dual channel barrier interconnected, with no earth return.
- c1 - Two channels of a triple channel barrier interconnected, with no earth return.
- c2 - Three channels of a triple channel barrier interconnected, with no earth return. This assumes two of the channels are in parallel.

CORRELATION BETWEEN MTL7700 — MTL7000 — MTL700 BARRIERS (IIC)

Module No.	Bussed Power	MTL7000 Equivalent	MTL7000 Original Certificate Number(s)	MTL7000 ATEX Certificate Number(s)	MTL700 equivalent	MTL700 Original Certificate Number(s)	MTL700 ATEX Certificate Number(s)	Typical Application
MTL7710+	No	Half of MTL7162+	Ex95C2261	BAS99ATEX7285	MTL710+	Ex832452	BAS01ATEX7202	4/6V Systems
MTL7715+	No	N/A	N/A	N/A	MTL715+	Ex832452	BAS01ATEX7202	12V Systems
MTL7715P+	No	N/A	N/A	N/A	MTL715P+	Ex92C2373BAS01ATEX7202	12V Systems	Systems
MTL7722+	No	MTL7122+	Ex95C2261	BAS99ATEX7285	MTL722+	Ex832452	BAS01ATEX7202	General Purpose
MTL7728+/-	No	MTL7028+/- MTL7128+/-	Ex95C2261	BAS99ATEX7285	MTL728+/-	Ex832452	BAS01ATEX7202	Analogue / Digital
MTL7728ac	No	N/A	N/A	N/A	MTL728ac	Ex832452	BAS01ATEX7202	General Purpose
MTL7728P+	No	MTL7128P+	Ex95C2261	BAS99ATEX7285	MTL728P+	Ex92C2373	BAS01ATEX7202	Analogue / Digital
MTL7755ac	No	MTL7055ac	Ex95C2261	BAS99ATEX7285	MTL755ac	Ex832452	BAS01ATEX7202	RTD, Grounded
MTL7756ac	No	MTL7056ac	Ex95C2261	BAS99ATEX7285	N/A	N/A	N/A	RTD, Grounded
MTL7758+/-	No	N/A	N/A	N/A	MTL758	Ex83453	BAS01ATEX7217	Active sensors, Thermocouples
MTL7760ac	No	N/A	N/A	N/A	MTL760ac	Ex832452	BAS01ATEX7202	Active sensors, Thermocouples
MTL7761ac	No	MTL7261ac	Ex95C2261	BAS99ATEX7285	MTL761ac	Ex832452	BAS01ATEX7202	Strain Gauges
MTL7761Pac	No	MTL7061Pac MTL7161Pac	Ex95C2261	BAS99ATEX7285	MTL761Pac	Ex92C2373	BAS01ATEX7202	Load cell
MTL7764+	No	MTL7164+	Ex95C2261	BAS99ATEX7285	MTL764+	Ex832452	BAS01ATEX7202	High resistance
MTL7764ac	No	MTL7264ac	Ex95C2261	BAS99ATEX7285	MTL764ac	Ex832452	BAS01ATEX7202	Strain / Level Gauges
MTL7765ac	No	N/A	N/A	N/A	MTL765ac	Ex832452	BAS01ATEX7202	General Purpose
MTL7766ac	No	N/A	N/A	N/A	MTL766ac	Ex832452	BAS01ATEX7202	Strain Gauges
MTL7766Pac	No	MTL7066Pac MTL7166Pac	Ex95C2261	BAS99ATEX7285	MTL766Pac	Ex92C2373	BAS01ATEX7202	Strain Gauges
MTL7767+	No	MTL7167+	Ex95C2261	BAS99ATEX7285	MTL767+	Ex832452	BAS01ATEX7202	Dual MTL715
MTL7779+	No	N/A	N/A	N/A	MTL779+	Ex832452	BAS01ATEX7202	Dual MTL728
MTL7787+/-	Yes	MTL7087+ MTL7187+	Ex95C2261	BAS99ATEX7285	MTL787S+	Ex832452	BAS01ATEX7202	Analogue / Digital
MTL7787P+	Yes	MTL7087P+ MTL7187P+	Ex95C2261	BAS99ATEX7285	MTL787SP+	Ex92C2373	BAS01ATEX7202	Analogue / Digital
MTL7788+	Yes	N/A	N/A	N/A	MTL788+	Ex832452	BAS01ATEX7202	Transmitters
MTL7788R+	Yes	N/A	N/A	N/A	MTL788R+	Ex832452	BAS01ATEX7202	1...5 V systems
MTL7796+/-	No	MTL7096- MTL7196-	Ex95C2261	BAS99ATEX7285	MTL796+/-	Ex832452	BAS01ATEX7202	Vibration sensors

Zentrale und Vertrieb:

MTL Instruments GmbH
An der Gumpgesbrücke 17
41564 Kaarst
Tel: 02131 / 71893-0
Fax: 02131 / 71893-33
info@MTL.de
www.MTL.de

Unsere Vertriebsniederlassungen:

Gebietsvertrieb Nord
HWFB Systemtechnik GmbH
Sven Möller
Im Hegen 11
22113 Oststeinbek
Tel: 040 / 7121052
Fax: 040 / 7122072
Sven.Moeller@MTL.de

Gebietsvertrieb Rhein/Ruhr
MTL Instruments GmbH
Hartmut Aschenbruck
An der Gumpgesbrücke 17
41564 Kaarst
Tel: 02131 / 71893-14
Fax: 02131 / 71893-33
Hartmut.Aschenbruck@MTL.de

Gebietsvertrieb Ost
Boewer Meßtechnik GmbH
Joachim Rickauer
Karl-Marx-Strasse 5
08451 Crimmitschau
Tel: 03762 / 9598-0
Fax: 03762 / 9598-20
Boewer-Messtechnik@MTL.de

**Key Account Süd und
Gebietsvertrieb Rhein / Main**
MTL Instruments GmbH
Dipl.-Ing. André Ammann
An der Gumpgesbrücke 17
41564 Kaarst
Tel: 02131 / 71893-18
Fax: 02131 / 71893-33
Andre.Ammann@MTL.de

Gebietsvertrieb Süd-West
MTL Instruments GmbH
Bernd Aufleger
An der Gumpgesbrücke 17
41564 Kaarst
Tel: 02131 / 71893-22
Fax: 02131 / 71893-33
Bernd.Aufleger@MTL.de

Gebietsvertrieb Süd
MTL Instruments GmbH
Johannes B. Bachmaier
An der Gumpgesbrücke 17
41564 Kaarst
Tel: 02131 / 71893-12
Fax: 02131 / 71893-33
Johannes.Bachmaier@MTL.de