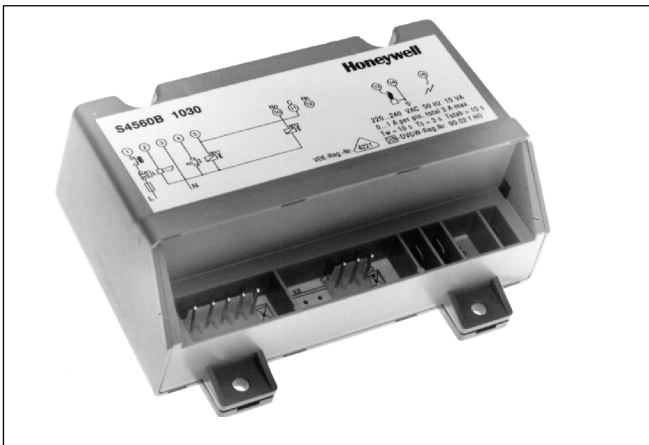


S4560

AUTOMATIC IGNITION CONTROL

INSTRUCTION SHEET



APPLICATION

The S4560 provides automatic ignition and control for burners in accordance with EN 298.

SPECIFICATIONS

Model

S4560: 220 ... 240 V, 50 Hz.

Suffix A: For atmospheric burners. Non volatile lock out in accordance with EN 298.

Suffix B: As suffix A except a built in flame indication relay for modulating applications.

Suffix C: For fan assisted applications. Non volatile lock out in accordance with EN 298.

Suffix D: As suffix C except a built in flame indication relay for modulating applications.

Suffix E: As suffix A except lock-out after flame lost during normal operation.

Suffix P: As suffix A except volatile lock out, reset by interrupting heat demand.

Suffix Q: As suffix B except volatile lock out, reset by interrupting heat demand.

Suffix R: As suffix C except volatile lock out, reset by interrupting heat demand.

Suffix T: As suffix D except volatile lock out, reset by interrupting heat demand.

Dimensions

See fig. 9.

Ambient temperature

0 ... 60 °C

Relative humidity

90% max. at 40 °C (non condensing)

Supply voltage

Line voltage, 220 V (-15%) ... 240 V (+10%), 50 Hz (± 2 Hz)

Power consumption

10 VA max.

Electrical rating

Valve(s) output: 1 A max $\cos \varphi > 0.6$

Fan output (Suffix C, D, R and T): 1 A max $\cos \varphi > 0.6$

Alarm output: 1 A max $\cos \varphi > 0.6$

Flame indication relay: 1 A max $\cos \varphi > 0.6$

External ignition transformer: 1 A max $\cos \varphi > 0.6$

All outputs together: 3 A max.

Electrical connection

High tension spark: 2.8 x 0.5 mm spade terminal.

Flame rod and ground: 6.3 x 0.8 or 4.8 x 0.8 mm spade terminal (depending on O.S. number).

Multiple connector: Molex 3001 series

Timing (depending on O.S. number)

Waiting time (T_w)/Prepurge time (T_p): 0 ... 24 s

Safety time (T_s): 0 ... 250 s

Stabilization time (T_{stab}): 0 ... 15 s

Flame sensing

Flame sensing is based on the rectification principle.

Minimum flame current: 0.7 μ A

Response time "ON": < 200 ms (at 2 μ A flame current)

Response time "OFF": < 1 s

Maximum cable length: 1 m

Not protected against electrical shock.

Ignition

Integral electronic spark generator

Spark voltage: 12 kV at 40 pF load

Repetition rate: 12 Hz

Maximum cable length: 1 m

Not protected against electrical shock.

Contents

English	Page 1 ... 10
Deutsch	Seite 11 ... 13
Nederlands	Bladzijde 14 ... 16

Fusing

Automatic ignition control should be externally fused to prevent damage to automatic ignition control, wiring or peripherals.

External fuse: 16 A slow max.

Enclosure

IP 00

Recommended flame sensor

Q375 Spark igniter or flame sensing electrode

Q354 Flame sensor

Accessories (to be ordered separately)

Multiple connectors including 1 m leads, order number:

3 pole (suffix B, C, Q and R): 45.900.419-002

5 pole(suffix A, B, C, D and E): 45.900.419-003

6 pole (suffix D and T): 45.900.419-004

High voltage cable (500 mm): 45.900.411-001

SYSTEM OPERATION

IMPORTANT

*The automatic ignition controls **S4560P, Q, R, and T** do not have an independant manual reset function. The application of these types is therefore restricted to only those applications where resetting by switching off the heat demand is allowed.*

Automatic ignition control for atmospheric appliances

See fig. 3. and 4. for suffix A, B, P and Q and fig 7. for suffix E

When there is a call for heat, a waiting period (T_w) elapses before built-in or external igniter and gas valve is switched on.

Ignition spark ignites gas and resulting flame is detected by the flame rod.

Internal ignition is switched off immediately after flame is established and -if appropriate- external ignition is switched off after elaps of stabilisation time.

If flame is not established within the safety time (T_s), the automatic ignition control locks-out.

If flame is lost during normal run, the automatic ignition control repeats start sequence (except suffix E).

In case of ignition control with LPG valve connection, gas pressure switch and TTB switch, the ignition control waits for gas pressure before normal sequence is started.

If TTB switch becomes active all valves are de-energized.

The TTB switch has to be reset before sequence will start again.

Automatic ignition control for fan assisted appliances

See fig. 5. and 6. for suffix C, D, R and T

When there is a call for heat, fan is energized if air proven switch is in the "NO AIR" position.

When sufficient air flow is proven by the air proving switch, a prepurge period (T_p) elapses before built-in or external igniter and gas valve is switched on.

Ignition spark ignites gas and resulting flame is detected by the flame rod.

Internal ignition is switched off immediately after flame is established and -if appropriate- external is switched off after elaps of stabilisation time.

If flame is not established within the safety time (T_s), the automatic ignition control locks-out.

If air flow is not proven by air proving switch, automatic ignition control will remain in a waiting mode with fan energized.

If flame is lost during normal run, the automatic ignition control repeats start sequence.



WARNING

If fan/air proving switch response time is ≤ 1 s, an orifice in the air flow switch tube must be mounted in order to avoid cycling.

lock-out reset

The auto ignition control will be reset by either depressing the internal or the external reset button in the external wiring (suffix A, B, C, D and E) or by interrupting the power supply (suffix P, Q, R and T).

If a first reset is not succesful wait at least 15 seconds before making another reset.

INSTALLATION AND CHECKOUT

IMPORTANT

Installer must be a trained experienced service man.

Disconnect power supply to prevent electrical shock and/or equipment damage.

Before installing or replacing any control check that type number is correct for the application. Never use a type with a larger safety time for which the appliance is approved.

The appliance manufacturer's instructions should always be followed when provided. If such instructions are not provided see fig. 11. ... 19. for typical systems.

Ensure combustion chamber is free of gas before start up.

Conduct a thorough check out when installation is completed.

At the first start the automatic ignition control can be in lock-out; reset to free the control.



WARNING

After moving S4560 automatic ignition control from outdoor to indoor conditions, condensation may occur. Do not connect condensated automatic ignition control to mains.

Mounting

The automatic ignition control should be mounted on a flat surface by means of 4 mounting holes (see fig. 9.).

Mounting position

The automatic ignition control functions position independently.

To ensure reliable long term operation mount automatic ignition control at a position in the appliance with a low ambient temperature and low radiation.

Wiring



CAUTION

Wiring must be in accordance with local regulations.
Never combine high tension wiring with other wiring.

- Use untinned receptacles for easier connection.
- Use leadwire which can withstand 105 °C ambient.
- Use leadwire which is proven against moisture.
- Wiring between automatic ignition control and spark sensing electrode should have good quality insulation, suitable for the temperatures encountered.
- Length of wiring for external components: 1 m max.

Wiring to automatic ignition controls (see fig. 1.)

1. Ground wire has large self inductance due to long length.
2. High tension wire has large capacitive coupling to other wire

Results of 1. and 2. :

Sparks and flash over on PCB
Damage of PCB

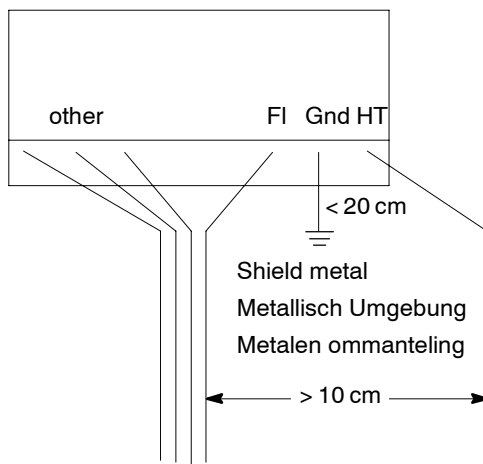
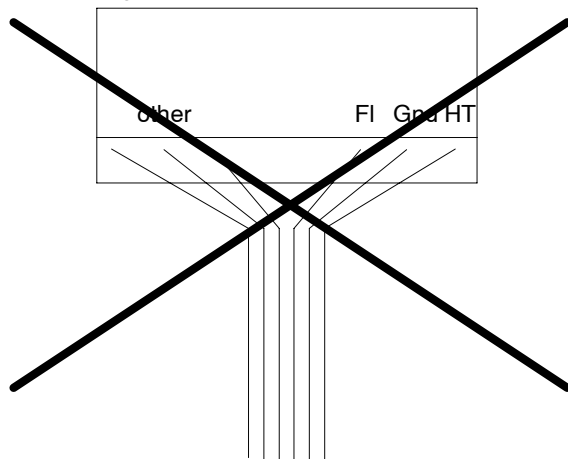


Fig. 1. Wiring to automatic ignition control
Bild 1. Verdrahtung des Gasfeuerungsautomats
Fig. 1. Bedrading van de branderautomaat

Supply voltage polarity



WARNING

If automatic ignition control seems to operate normally but does not detect ignition flame, check for right polarity of power supply (line, neutral).

Spark gap

Refer to the appliance manufacturer's instructions for recommended ignition electrode position.
Maximum allowable spark gap: 3.5 mm.

Checking flame current

- The minimum value should be 0.7 μ A.
- To check flame current connect a DC micro-Ampèremeter between flame sensing wire and flame sensor rod.
- If flame current is insufficient check that flame sensing rod is fully enveloped by the flame and that burner is reliable grounded to automatic ignition control.

Checkout

After installation, set burner system in operation and observe through a complete cycle to ensure that burner system components function correctly.

GENERAL CONSIDERATIONS

The automatic ignition control should be externally fused.

The automatic ignition control contains no serviceable parts. Any attempt of replacement of parts will affect the safety of this device and is therefore not allowed.

High temperatures will affect product life.

When the automatic ignition control is built in an appliance, the total protection must be IP 40 at least.

To ensure reliable long term operation, mount automatic ignition control at a position in the appliance with a low ambient temperature and a low radiation.

For safety a high limit thermostat must be connected in series with the comfort controls to de-energize the automatic ignition control in case of over temperature.

To suppress Radio Frequency Interference (RFI) the spark electrode cabling should be mounted in a sufficient shielded environment.

NOTE: Electrical rating of connected controls and air proving switch should be appropriate for the load that is switched by the automatic ignition control.

NOTE: The emission level in accordance with EN 55014 generated by the electronic ignition is in some applications higher than allowed and need to be checked.
Additional EMC filter may be needed.

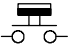
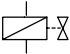
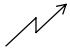
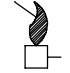
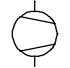
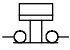
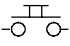
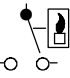
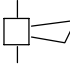

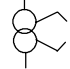
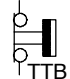
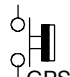
	GB	D	NL
	Thermostat	Temperaturregler	Regelthermostaat
	Gas valve	Gasventil	Gasklep
	Ignition	Zündung	Ontsteking
	Flame rod	Ionisationselektrode	Ionisatie-elektrode
	Fan	Gebläse	Ventilator
	Limiter	Begrenzer	Maximaal beveiliging
	Reset switch	Entriegelung	Ontgrendeling
	Flame indication relay	Flammenmelderelais	Vlamindicatierelais
	Alarm	Alarm	Alarm
	Air proving switch	Luftdruckschalter	Luchttransportschakelaar
	External ignition transformer	Externe Zündeinheit	Externe ontstektransformator
	Down draught supervision TTB	Rauchgasüberwachung	Thermische terugslag beveiliging
	Gas pressure switch GPS	Gasdruckwächter	Gasdruckschakelaar

Fig. 2. Legend
Bild 2. Legende
Fig. 2. Legenda

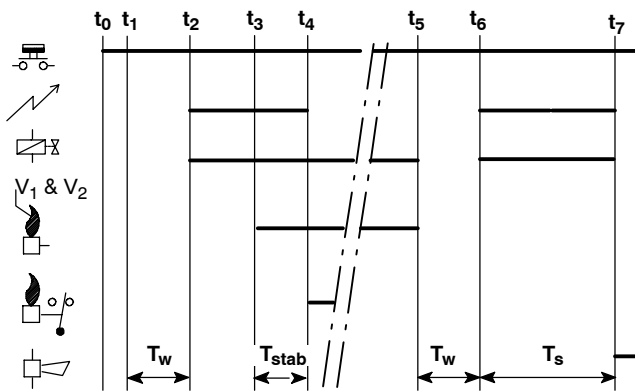


Fig. 3. Functional diagram S4560A, B, P, Q with potential free flame relay connection
Bild 3. Programmablauf S4560A, B, P, Q mit spannungsfreiem Flammenrelais Anschluss
Fig. 3. Functie diagram S4560A, B, P, Q met spanningsvrije vlamrelais aansluiting

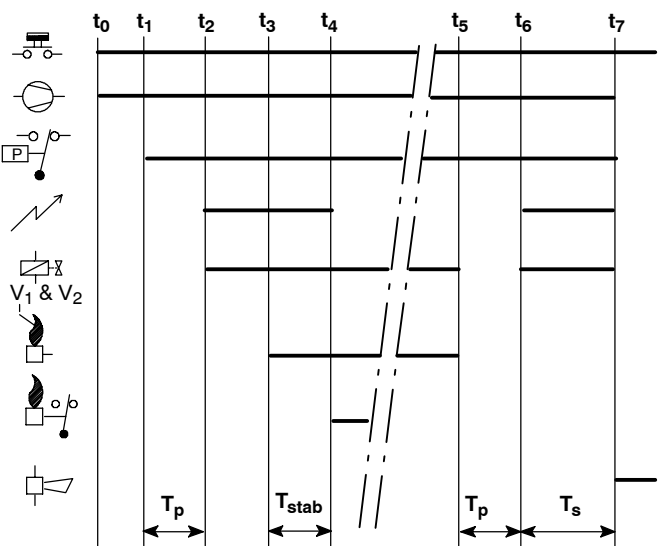


Fig. 5. Functional diagram S4560C, D, R, T with potential free flame relay connection
Bild 5. Programmablauf S4560C, D, R, T mit spannungsfreiem Flammenrelais Anschluss
Fig. 5. Functie diagram S4560C, D, R, T met spanningsvrij vlamrelais aansluiting

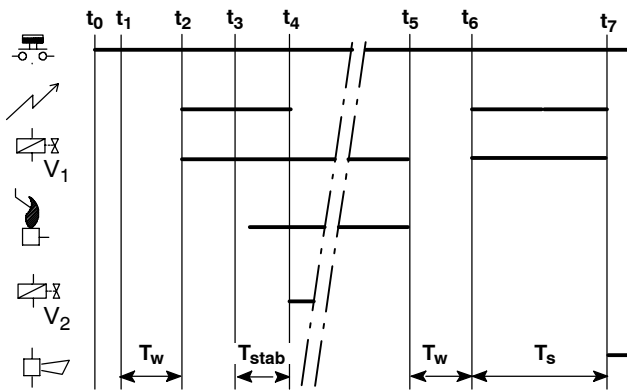


Fig. 4. Functional diagram S4560A, B, P, Q
Bild 4. Programmablauf S4560A, B, P, Q
Fig. 4. Functie diagram S4560A, B, P, Q

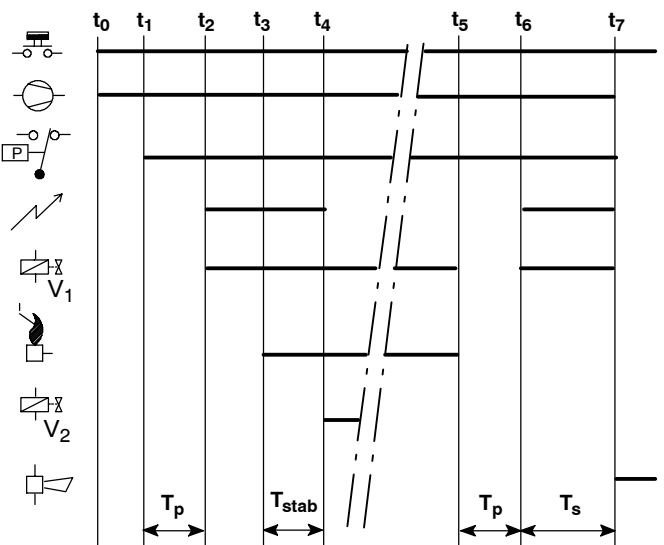


Fig. 6. Functional diagram S4560C, D, R, T
Bild 6. Programmablauf S4560C, D, R, T
Fig. 6. Functie diagram S4560C, D, R, T

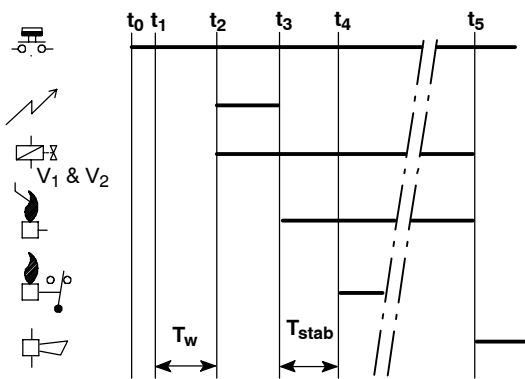
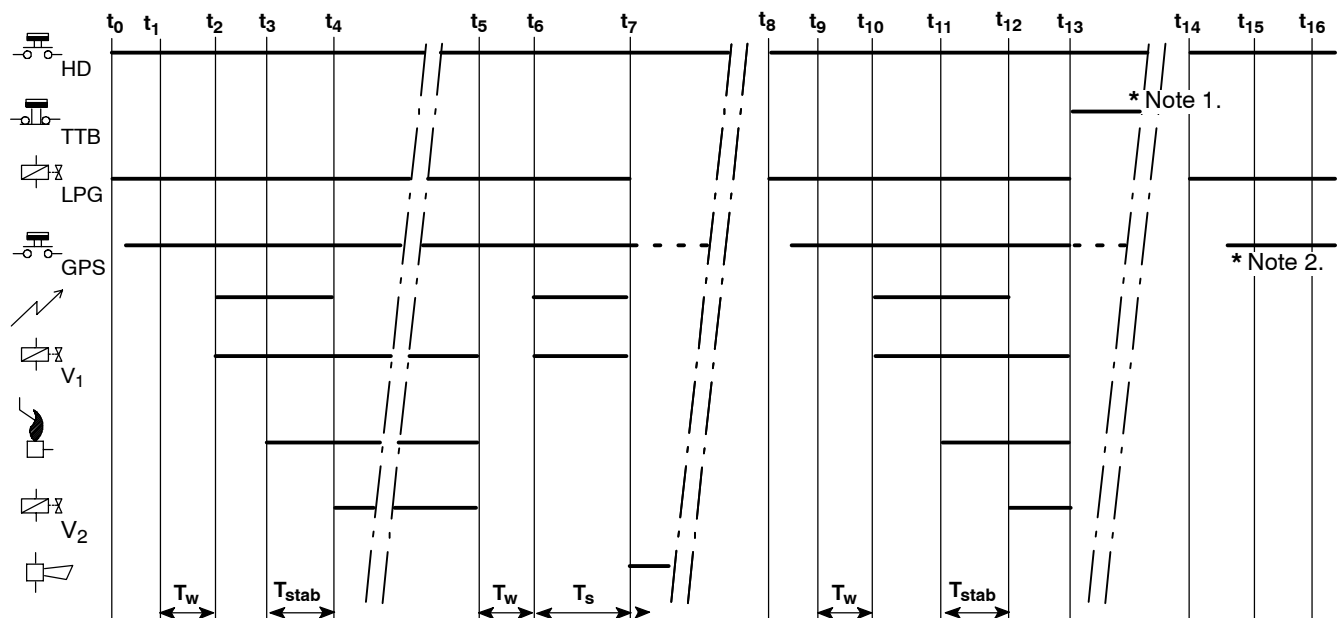


Fig. 7. Functional diagram S4560E
 Bild 7. Programmablauf S4560E
 Fig. 7. Functie diagram S4560E



- * Note 1. : S4560B, Q is waiting for manual reset on TTB switch
 S4560B, Q wartet auf Entriegelung des Rauchgasüberwachungsschalters
 S4560B, Q wacht op ontgrendeling van de TTB schakelaar
- * Note 2. : S4560B, Q is waiting for gas pressure
 S4560B, Q wartet auf Gasdruck
 S4560B, Q wacht op gasdruk

Fig. 8. Functional diagram S4560B,Q with LPG valve, GPS and TTB switch
 Bild 8. Programmanlauf S4560B,Q mit LPG Ventil, Gasdruckwächter und Rauchgasüberwachungsschalter
 Fig. 8. Functie diagram S4560B,Q met LPG gasklep, gasdruk- en TTB schakelaar

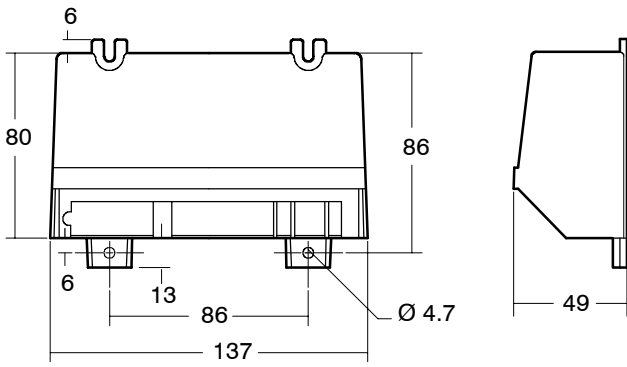


Fig. 9. Dimensions S4560
 Bild 9. Abmessungen S4560
 Fig. 9. Afmetingen S4560

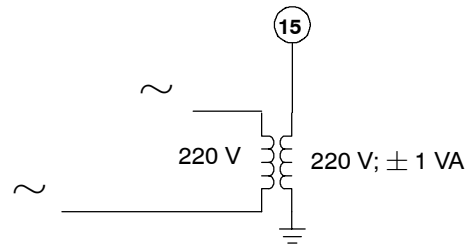


Fig. 10. Application of S4560A ... T to floating mains
 Bild 10. Verwendung von S4560A ... T in einer Schwebungsnetz
 Fig. 10. Toepassing van S4560A ... T in een zwevend net

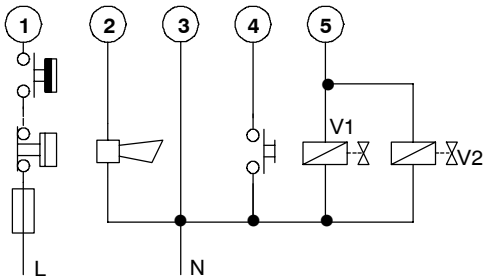
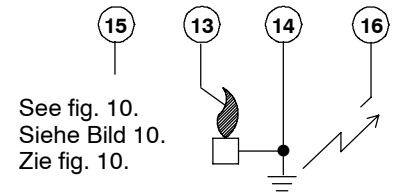


Fig. 11. Connection diagram S4560A, E, P*
 Bild 11. Anschlussplan S4560A, E, P*
 Fig. 11. Aansluitschema S4560A, E, P*



See fig. 10.
 Siehe Bild 10.
 Zie fig. 10.

* without reset switch
 ohne Entriegelung
 zonder ontgrendeling

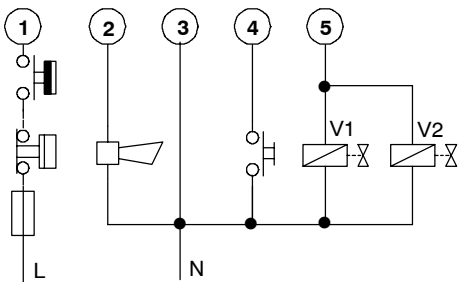
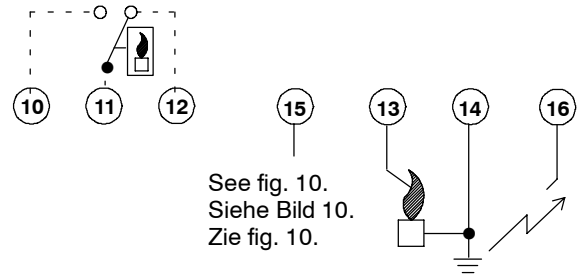


Fig. 12. Connection diagram S4560B, Q* with potential free flame relay connection
 Bild 12. Anschlussplan S4560B, Q* mit spannungsfreiem Flammenrelais Anschluss
 Fig. 12. Aansluitschema S4560B, Q* met spanningsvrij vlamrelais aansluiting



See fig. 10.
 Siehe Bild 10.
 Zie fig. 10.

* without reset switch
 ohne Entriegelung
 zonder ontgrendeling

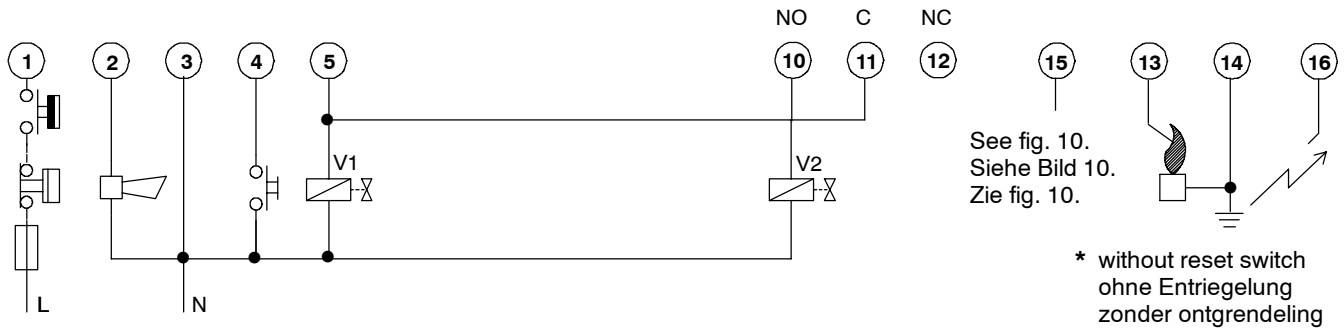


Fig. 13. Connection diagram S4560B, Q*
Bild 13. Anschlussplan S4560B, Q*
Fig. 13. Aansluitschema S4560B, Q*

See fig. 10.
 Siehe Bild 10.
 Zie fig. 10.

* without reset switch
 ohne Entriegelung
 zonder ontgrendeling

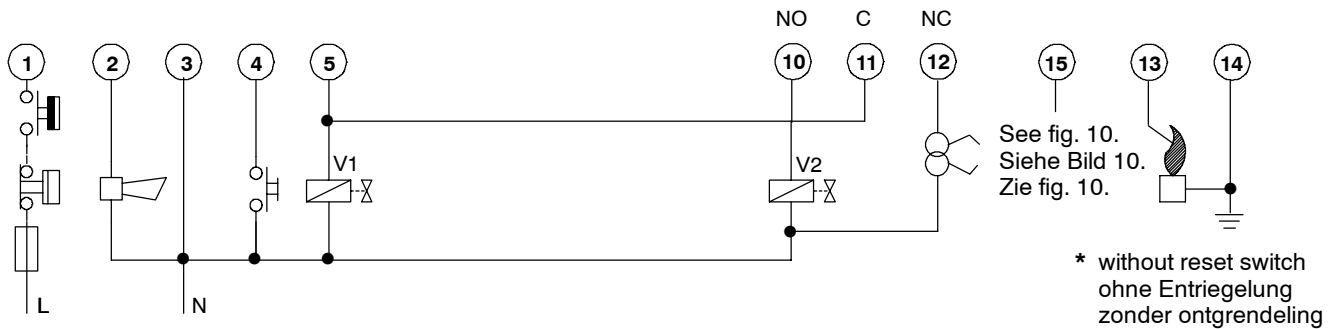
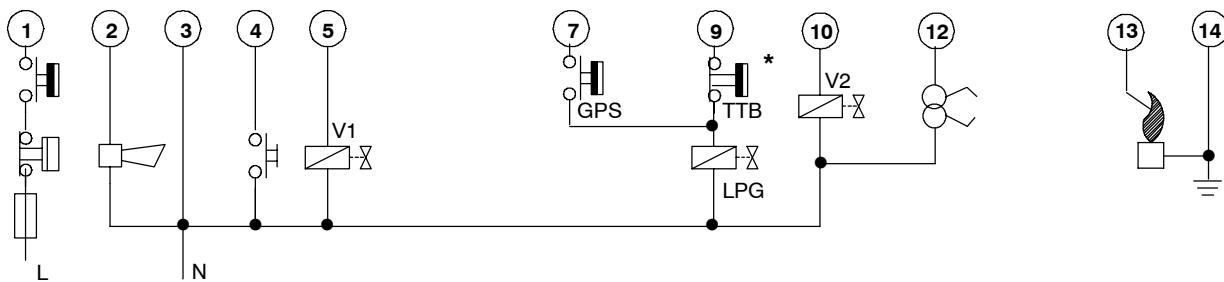


Fig. 14. Connection diagram S4560B, Q* with external ignition transformer
Bild 14. Anschlussplan S4560B, Q* mit externer Zündeinheit
Fig. 14. Aansluitschema S4560B, Q* met externe ontstektransformator

See fig. 10.
 Siehe Bild 10.
 Zie fig. 10.

* without reset switch
 ohne Entriegelung
 zonder ontgrendeling



- * TTB switch must be a non volatile type and must be reset by manual operation.
- * Der Rauchgasüberwachungsschalter muss der Type "non volatile" sein und soll nur Rückstellbar sein durch Betätigung der Rückstelltaste.
- * De TTB schakelaar moet een "non volatile" type zijn en mag alleen handmatige ontgrendeld worden.

Fig. 15. Connection diagram S4560B with LPG valve, GPS, TTB switch and external ignition transformer
Bild 15. Anschlussplan S4560B mit LPG Ventil, Gasdruckwächter, Rauchgasüberwachungsschalter und externer Zündeinheit
Fig. 15. Aansluitschema S4560B met LPG gasklep, gasdruk schakelaar, TTB schakelaar en externe ontstektransformator

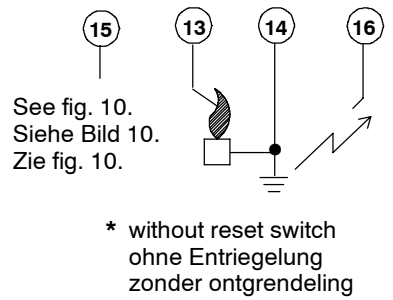
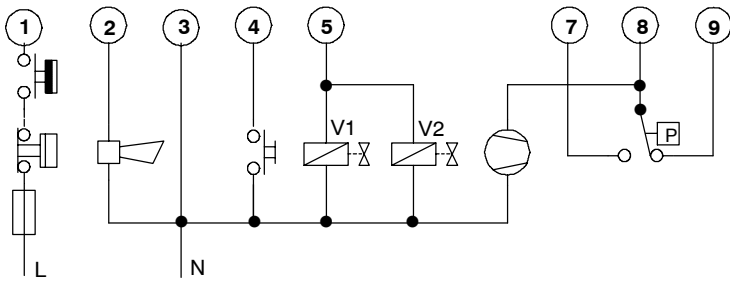


Fig. 16. Connection diagram S4560C, R*
Bild 16. Anschlussplan S4560C, R*
Fig. 16. Aansluitschema S4560C, R*

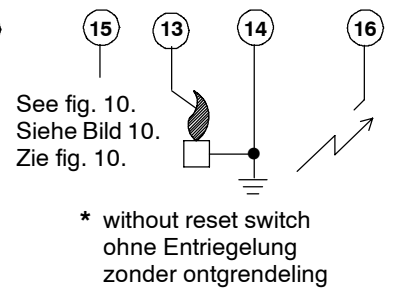
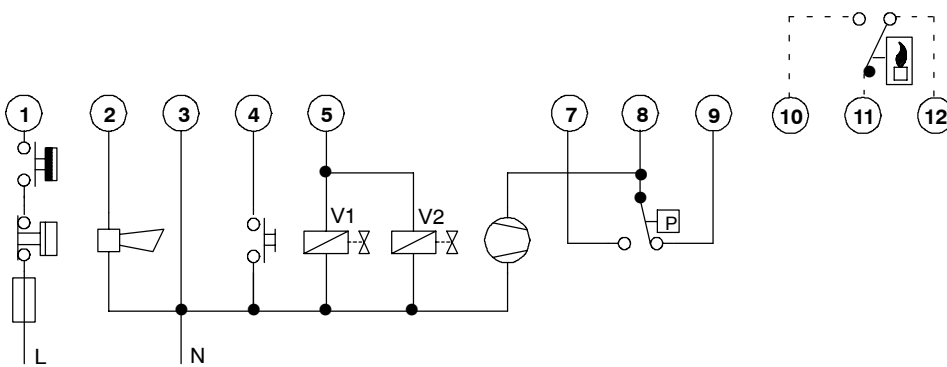


Fig. 17. Connection diagram S4560D, T* with potential free flame relay connection
Bild 17. Anschlussplan S4560D, T* mit spannungsfreiem Flammenrelais Anschluss
Fig. 17. Aansluitschema S4560D, T* met spanningsvrij vlamrelais aansluiting

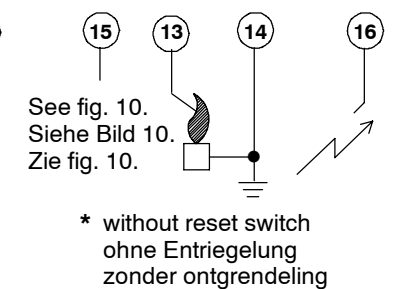
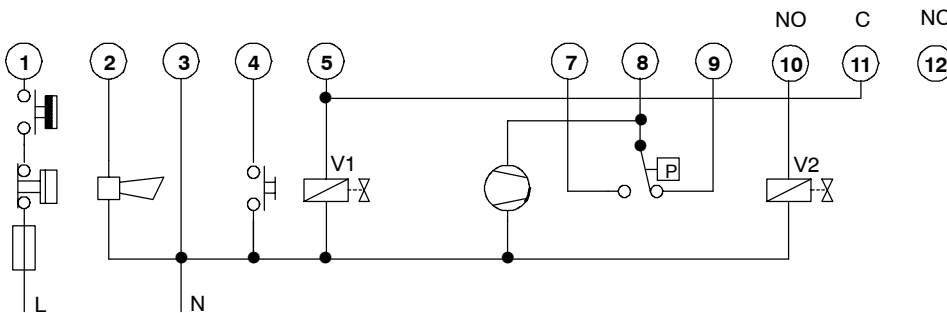
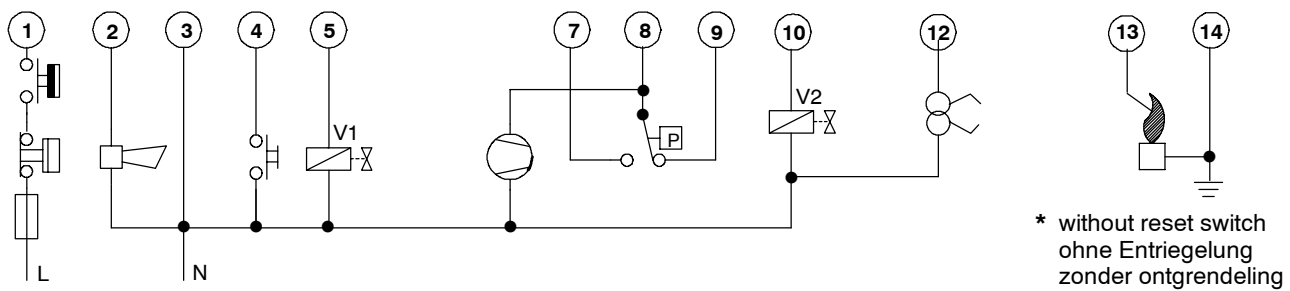


Fig. 18. Connection diagram S4560D, T*
Bild 18. Anschlussplan S4560D, T*
Fig. 18. Aansluitschema S4560D, T*



* without reset switch
 ohne Entriegelung
 zonder ontgrendeling

Fig. 19. Connection diagram S4560D, T* with external ignition transformer
Bild 19. Anschlussplan S4560D, T* mit externer Zündeinheit
Fig. 19. Aansluitschema S4560D, T* met externe ontstektransformer

Gasfeuerungsautomat S4560

ANWENDUNG

Der Gasfeuerungsautomat S4560 ermöglicht eine automatische Zündung und Überwachung von Gasbrenner nach EN 298 .

TECHNISCHE DATEN

Typenübersicht

S4560: 220 ... 240 V, 50 Hz

Kennbuchstabe A:

Gasfeuerungsautomat für atmosphärischen Gasbrenner mit Entriegelung nach EN 298.

Kennbuchstabe B:

Wie Kennbuchstabe A, jedoch mit zusätzlichem flammenrelais für modulierende Betriebsweise.

Kennbuchstabe C:

Gasfeuerungsautomat mit dynamischer Luftkontrolle für Gebläseunterstützten atmosphärischen Gasbrenner mit Entriegelung nach EN 298.

Kennbuchstabe D:

Wie Kennbuchstabe C, jedoch mit zusätzlichem Flammenrelais für modulierende Betriebsweise

Kennbuchstabe E:

Wie Kennbuchstabe A, jedoch mit Verriegelung nach Flammenerlöschung während Normalbetrieb.

Kennbuchstabe P:

Wie Kennbuchstabe A, jedoch mit Entriegelung durch Unterbrechung des Anforderungssignals.

Kennbuchstabe Q:

Wie Kennbuchstabe B, jedoch mit Entriegelung durch Unterbrechung des Anforderungssignals.

Kennbuchstabe R:

Wie Kennbuchstabe C, jedoch mit Entriegelung durch Unterbrechung des Anforderungssignals.

Kennbuchstabe T:

Wie Kennbuchstabe D, jedoch mit Entriegelung durch Unterbrechung des Anforderungssignals.

Dimensionen

Siehe Bild 9. Seite 7

Zulässige Umgebungstemperatur

0 ... 60 °C

Relative Feuchte

90% maximal bei 40 °C (nicht kondensierend)

Stromversorgung

220 V (-15%) ... 240 V (+10%), 50 Hz (± 2 Hz)

Leistungsaufnahme

10 VA max.

Zulässige Kontaktbelastung

Ventil Ausgang: 1 A max $\cos \varphi > 0.6$

Lüfterausgang (Kennbuchstabe C, D, R and T):

1 A max $\cos \varphi > 0.6$

Alarmanschluss: 1 A max $\cos \varphi > 0.6$

Flammenmelde Relais: 1 A max $\cos \varphi > 0.6$

Externe Zündeinheit: 1 A max $\cos \varphi > 0.6$

Alle andere Äusgänge: 3 A max.

Elektrische Anschlüsse

Hochspannungs-Funkenvorrichtung:

2.8 x 0.5 mm Flachstecker

Flammenstab: 6.3 x 0.8 mm oder 4.8 x 0.8 Flachstecker (abhängig der Bestellnummer)

Masse: 6.3 mm Flachstecker

Alle anderen Anschlüsse: Molex 3001 Serien

Zeitverhalten (abhängig der Bestellnummer)

Wartezeit (T_w)/Anlaufverzögerungszeit (T_p): 0 ... 24 s

Sicherheitszeit (T_s): 0 ... 250 s

Stabilisierungszeit (T_{stab}): 0 ... 15

Flammenüberwachung

Die Flammenüberwachung beruht auf dem Gleichrichterprinzip.

Min. Flammenstrom: 0.7 μ A

Ansprechzeit "EIN" bei 2 μ A Flammenstrom: < 200 ms

Ansprechzeit "AUS": < 1 s

Kabellänge: 1 m maximal.

Nicht berührungssicher.

Zündung

Integrierter elektronischer Zündfunken-Generator

Zündspannung: 12 kV bei 40 pF Last

Wiederholungsfrequenz: 12 Hz

Kabellänge: 1 m maximal

Nicht berührungssicher.

Sicherung

Der Gasfeuerungsautomat ist zur Vermeidung einer Beschädigung des Automaten sowie der Verdrahtung, oder von Zusatzgeräten extern durch Sicherungen zu schützen, wobei der Nennwert der Sicherung den angelegten Last entspricht.

Vorzuschaltende Sicherung: 16 A träge maximal

Schutzart

IP 00

Empfohlener Flammensensor

Q375 Zünd-/Flammen-Überwachungselektrode

Q354 Flammen-Überwachungselektrode

Zubehör (getrennt zu bestellen)

Mehrfach Stecker:

3 polig (Kennbuchstabe B, C, Q, R): 45.900.419-002

5 polig (Kennbuchstabe A, B, C, D, E): 45.900.419-003

6 polig (Kennbuchstabe D und T): 45.900.419-004

Hochspannungszündkabel: 45.900.411-001

WIRKUNGSWEISE

WICHTIG

Die Gasfeuerungsautomaten **S4560P, Q, R und T** haben keine unabhängige Rückstellaste. Darum ist die Verwendung dieser Typen beschränkt auf Jeden wo Entriegelung durch ausschalten der Wärmeanforderung, ist gestattet.

Gasfeuerungsautomat S4560 für atmosphärischen Gasbrenner. Siehe Bild 3. (Seite 5) und Bild 4. (Seite 5) für Kennbuchstabe A, B, P und Q und Bild 7. (Seite 6) für Kennbuchstabe E.

Wenn ein Regler Wärme anfordert, werden nach einer Wartezeit (T_w) Zündung und Gasventil eingeschaltet. Das Gas wird durch Zündfunken gezündet und die Flammelektrode meldet die Flamme. Dadurch wird sofort die Zündung abgeschaltet.

Falls sich die Flamme nicht innerhalb der Sicherheitszeit (T_s) bildet, wird die Anlage abgeschaltet und verriegelt. Sollte die Flamme im Normalbetrieb erlöschen, so wird ein neuer Anlauf gestartet (ausgenommen Kennbuchstabe E).

Gasfeuerungsautomat S4560 für Wasserheizer mit mechanischer Abgasabführung Siehe Bild 5. (Seite 5) und Bild 6. (Seite 5) für Kennbuchstabe C, D, R und T.

Wenn ein Regler Wärme anfordert und sich der Luftwächter in der "AUS" Position befindet, läuft der gesteuerte Ventilator an. Sobald der Luftwächter einen ausreichenden Luftstrom meldet, beginnt die Anlaufverzögerungszeit (T_p). Danach wird der eingebaute Zündfunken - Generator und das Gasventil eingeschaltet. Das Entstehen der Flamme wird von der Flammelektrode gemeldet und die Zündung abgeschaltet.

Falls sich die Flamme nicht innerhalb der Sicherheitszeit (T_s) bildet, wird die Anlage abgeschaltet und verriegelt. Sollte die Flamme im Normalbetrieb erlöschen, so wird selbstständig ein neuer Anlauf gestartet.

Falls der Luftwächter keinen Luftstrom feststellt, bleibt der Gasfeuerungsautomat bei eingeschaltetem Gebläse in Wartstellung.

Falls während des Betriebs der Luftstrom ausfällt, wird sofort das Gasventil abgeschaltet.

VORSICHT

Wenn die Ansprechzeit des Gebläse/Luftschalters ≤ 1 s ist, so muss zu Vermeidung von Wiederholung, eine Düse in die Leitung zum Luftstrom montiert werden.

Entriegelung

Die Entriegelung des Gasfeuerungsautomaten wird entweder durch Betätigung der externen oder internen Rückstellaste (Kennbuchstabe A, B, C, D und E) vorgenommen oder durch Unterbrechung des Versorgungsspannungs (Kennbuchstabe P, Q, R und T).

Falls der erste Versuch der Entriegelung mißlingt, so warte man zumindest 15 Sekunden bis zur erneuten Betätigung der Rückstellaste.

EINBAU UND PRÜFUNG

WICHTIG

Der Einbau darf nur von qualifiziertem Fachpersonal vorgenommen werden.

Vor Beginn der elektrischen Anschlußarbeiten ist die Netzspannung abzuschalten.

Vor dem Einbau oder Austausch ist zu prüfen ob die Typ Nummer des Gasfeuerungsautomates der Anlage entspricht. Auf keinen Fall ein Gasfeuerungsautomat mit einer längeren Sicherheitszeit als für die Anlage zugelassen ist, verwenden.

Die Vorschriften des Heizgeräteherstellers sind sorgfältig zu befolgen.

Sind diese nicht vorhanden, bitte siehe Bild 11. ... 19. (Seiten 7 ... 10)

Die Brennkammer soll gasfrei sein.

Nachdem der Einbau vollendet ist, sind alle notwendige Prüfungen vorzunehmen.

Die Geräte können sich bei der Anlieferung im verriegelten Zustand befinden.

Deshalb zuerst entriegeln.

Einbau

Der Gasfeuerungsautomat kann mit Hilfe der 4 Befestigungslöchern in beliebiger Lage an einer ebenen Fläche befestigt werden.

Einbaulage

Der Gasfeuerungsautomat arbeitet lageunabhängig.

Der Gasfeuerungsautomat kann in jeder Lage mit normaler Raumtemperatur und wenig Einwirkung von Strahlungswärme eingebaut werden.



ACHTUNG

Wenn das S4560 Gasfeuerungsautomat von außen nach innen versetzt wird, kann Kondensation auftreten. Schließe niemals das kondensierte S4560 Gasfeuerungsautomat an der Versorgungsspannung an.

Elektrischer Anschlüsse



VORSICHT

Alle elektrischen Anschlüsse müssen den Bestimmungen des VDE und der zuständigen Elektrizitäts Versorgungsunternehmen entsprechen.

Füge niemals die Hochspannungsleitung zusammen mit den anderen Leitungen.

- Man muß unverzinnete Anschluß-Stecker verwenden.
- Die elektrischen Leitungen müssen wärmebeständig bis 105 °C und feuchtebeständig sein.
- Die Leitungen zwischen Gasfeuerungsautomat und Flammen-Überwachungselektrode müssen gut isoliert und temperaturbeständig sein.
- Abisolierung sollte sorgfältig gemacht werden.
- Maximale Länge der Leitungen für auswendige Komponenten beträgt 1 m.

Verdrahtung zum Gasfeuerungsautomat (siehe Bild 1. Seite 3)

1. Die Erdleitung hat während der grossen Länge grosse Selbstinduktion
2. Die Hochspannungsleitung hat grosse Kapazitätskopplung zu anderen Leitungen.

Der Erfolg von 1. und 2.:

Funken und Überschlag an PCB
Schäden an PCB

Polarität der Anschlußspannung



ACHTUNG

Falls der Gasfeuerungsautomat normal zu funktionieren scheint, aber kein Flammensignal erhält, so prüfe man die richtige Polarität (Phase, Mp) am Anschluß.

Zündfunkenstrecke

Bezüglich des Positions der Zündelektrode beachte man die Vorschriften des Heizgeräteherstellers.

Die maximale Länge der Zündfunkenstrecke darf 3.5 mm sein.

Prüfung des Flammenstroms

- Der Mindestwert soll 0.7 μ A betragen.
- Zur Prüfung wird abhängig von Bestellnummer ein Mikroampèremeter zwischen Flammen-Überwachungselektrode und Anschluß geschaltet.
- Ist der Flammenstrom zu schwach, so prüfe man, ob der Flammenüberwachungselektrode optimal von der Flamme umhüllt wird und ob der Brenner in Verbindung mit dem Gasfeuerungsautomat geerdet ist.

Abschließende Prüfung

Nach jedem Einstellen die Anlage in Betrieb nehmen und über mehrere Regelzyklen hinweg alle Sicherheits- und

Regelfunktionen überprüfen um sicherzustellen, daß alle Brennerkomponenten einwandfrei arbeiten.

ALLGEMEINE HINWEISE

Der Gasfeuerungsautomat S4560 ist vor Einbau vorgesehen. Gasfeuerungsautomaten sollten auch extern elektrisch abgesichert sein. Die Stärke der Sicherung muss auf die Last abgestimmt sein.

Der Gasfeuerungsautomat S4560 hat keine Ersatzteile. Jeder Versuch um Teile zu ersetzen, beeinflusst die Sicherheit/Zuverlässigkeit und ist darum nicht erlaubt.

Im Hinblick auf die Zulassung der gesamten Anlage muss mindestens Schutzart IP 40 gewährleistet sein.

Temperaturwächter oder -begrenzer müssen im Reihe mit dem Regler geschaltet werden.

WICHTIG

Die Schaltleistung der verwendeten Regler und Luftscharter ist auf den Gasfeuerungsautomaten abzustimmen.

Die Störaussendung nach 55014 erzeugt durch die elektrische Zündung ist in einige Anwendungen höher wie gestattet und soll deshalb geprüft werden. Ein ElektroMagnetisches Verträglichkeits (EMV) Filter soll dann angewendet werden.

S4560 Branderautomat met ingebouwde ontsteking

TOEPASSING

De branderautomat S4560 voorziet in een automatische ontsteking en beveiliging van gasbranders met directe elektrische ontsteking volgens EN 298.

TECHNISCHE GEGEVENS

Model

S4560: 220 ... 240 V, 50 Hz.

Type A: Geschikt voor atmosferische branders

Type B: Als type A, met ingebouwd vlamindicatierelais voor o.a. vrijgave modulerende regeling

Type C: Geschikt voor ventilatorbranders met vergrendeling volgens EN 298.

Type D: Als type C, met ingebouwd vlamindicatierelais voor o.a. vrijgave modulerende regeling

Type E: Als type A, met vergrendeling na vlamdoving tijdens normaal bedrijf

Type P: Als type A, echter met ontgrendeling door het onderbreken van het warmtevraag signaal.

Type Q: Als type B, echter met ontgrendeling door het onderbreken van het warmtevraag signaal.

Type R: Als type C, echter met ontgrendeling door het onderbreken van het warmtevraag signaal.

Type T: Als type D, echter met ontgrendeling door het onderbreken van het warmtevraag signaal.

Afmetingen

Zie fig. 9., blz. 7

Omgevingstemperatuur

0 ... 60 °C

Relatieve vochtigheid

90% maximaal bij 40 °C (niet condenserend)

Voedingsspanning

220 V (-15%) ... 240 V (+10%), 50 Hz (± 2 Hz)

Opgenomen vermogen

10 VA max.

Elektrische gegevens

Uitgang voor gasklep(pen): 1 A max $\cos \varphi > 0.6$

Ventilator Typen C,D,R en T: 1 A max $\cos \varphi > 0.6$

Storingscontact: 1 A max $\cos \varphi > 0.6$

Ontgrendeling: 1 A max $\cos \varphi > 0.6$

Externe ontstektransformator: 1 A max $\cos \varphi > 0.6$

Alle andere uitgangen: 3 A max.

Elektrische aansluiting

Vlakstekeraansluiting (2.8 x 0.5 mm) voor hoogspanningsvonk.

Vlakstekeraansluiting (6.3 x 0.8 mm of 4.8 x 0.8 mm, afhankelijk van het bestelnummer) voor vlamwaarnemer.

Meervoudige stekerverbinding: Molex 3001 serie

Tijden (afhankelijk van het bestelnummer)

Wachttijd (T_w)/Ventilatietijd (T_p): 0 ... 24 s

Veiligheidstijd (T_s): 0 ... 250 s

Stabilisatietijd (T_{stab}): 0 ... 15 s

Vlamwaarneming

Vlamwaarneming is gebaseerd op het gelijkrichtingsprincipe.

Minimum vlamstroom: 0.7 μA

Reactietijd "AAN" (bij 2 μA vlamstroom): < 200 ms

Reactietijd "UIT": < 1 s

Lengte kabel: 1 m max.

Vlamelektrode is niet aanraak veilig.

Ontsteking

Geïntegreerde elektronische hoogspanningsgenerator.

Vonkspanning: 12 kV bij 30 pF lading

Herhalingsfrequentie: 12 Hz

Lengte ontstekingskabel: 1 m max.

Ontstekingspennen zijn niet aanraak veilig.

Smeltveiligheid

De nominale stroom van de smeltveiligheid dient overeen te stemmen met het opgenomen vermogen van de aangesloten apparaten maar **mag beslist niet hoger zijn dan 16 A traag**.

Elektrische uitvoering

IP 00

Aanbevolen vlamwaarnemer

Q354 vlamelektrode

Q375 gekombineerde elektrode voor ontsteking en vlamwaarneming.

Accessoires (afzonderlijk te bestellen)

Montageset voor meervoudige stekerverbindingen, inclusief

1 m voedingskabel. Bestelnummer:

3 polig (type B, C, Q, R) 45.900.419-020

5 polig (Type A, B, C, D, E) 45.900.419-019

6 polig (type D, T) 45.900.419-011

Hoogspanningsontstekingskabel: 45.900.411-001

SYSTEEMWERKING

BELANGRIJK

De **S4560P, Q, R en T** branderautomaten hebben geen aparte handmatige terugstelling.

Daarom mogen de **S4560P, Q, R en T** branderautomaten alleen maar toegepast worden in die toestellen waar het opheffen van de vergrendeling door uitschakeling van de warmtevraag, volgens Europese normen is toegestaan.

Branderautomaat voor atmosferische branders.

Zie fig. 3., (blz. 5) en fig. 4., (blz. 5) voor typen A, B, P en Q en fig. 7., (blz. 6) voor type E

Wanneer de kamerthermostaat of een ander type regelaar om warmte vraagt, is er een wachttijd (T_w) voordat de ingebouwde ontstekingsstrafo in werking wordt gesteld en de gaskleppen V_1 en V_2 worden geopend. De vonken ontsteken het gas en de ontstane vlam wordt gesignaleerd door de vlamelektrode.

Als er geen vlam ontstaat binnen de veiligheidstijd (T_s), gaat de branderautomaat in vergrendeling.

Dooft de vlam tijdens bedrijf, dan herhaalt de branderautomaat de startprocedure (uitgezonderd type E).

Branderautomaat voor atmosferische branders uitgerust met ventilator Zie fig. 5., (blz. 5) en 6., (blz. 5) C, D, R en T.

Wanneer de kamerthermostaat of een ander type regelaar om warmte vraagt, en de luchttransportschakelaar op dat moment geen luchtstroom registreert, schakelt de ventilator in. Zodra de luchttransportschakelaar voldoende luchtstroom signaleert, gaat de voorventilatieperiode (T_p) in, waarna de ingebouwde ontstekingsstrafo in werking wordt gesteld en de gaskleppen V_1 & V_2 worden geopend. De ontstekingsvonk ontsteekt het gas en de ontstane vlam wordt gesignaleerd door de vlamelektrode waarna de ontsteking onmiddellijk wordt gestopt.

Als er geen vlam ontstaat binnen de veiligheidstijd (T_s), gaat de branderautomaat in vergrendeling.

Dooft de vlam tijdens bedrijf, dan herhaalt de branderautomaat de startprocedure.

Wanneer de luchttransportschakelaar na het inschakelen van de ventilator geen luchtstroom waarneemt, wacht de branderautomaat totdat er voldoende luchtstroom is en begint dan met de voorventilatieperiode.

Wanneer tijdens bedrijf de luchtstroom wegvalt, stopt onmiddellijk de gastoevoer.



ATTENTIE

Wanneer de ventilator/luchttransport schakelaar een reactietijd heeft ≤ 1 s, dan moet, om het pendelen van de ventilator te voorkomen, een restrictie in de luchttoevoerleiding worden aangebracht.

Opheffen van de vergrendeling

De vergrendeling van de branderautomaten kan worden opgeheven door of de ontgrendelknop buiten op het toestel of elders geplaatst, in te drukken (typen A, B, C, D en E), of door onderbreking van de spanningstoevoer (typen P, Q, R en T). Als de procedure niet meteen slaagt, dient men minimaal 15 seconden te wachten, voordat de ontgrendelknop opnieuw ingedrukt kan worden.

INBOUW EN KONTROLE

BELANGRIJK

Het inbouwen mag alleen verricht worden door een erkende installateur.

Controleer bij inbouw of vervanging te allen tijde of het type nummer geschikt is voor het betreffende toestel.

Gebruik nooit een type met een langere veiligheids-tijd dan waarmee het toestel is goedgekeurd.

Volg de handleiding van de toestelfabrikant nauwgezet op. Indien deze niet aanwezig is, volg dan een van de de schema's (fig. 11. ... 19., blzn. 7 ... 10)

Zorg ervoor dat de verbrandingskamer geen gas bevat als het toestel in bedrijf wordt gesteld.

Voer een grondige controle uit, nadat het inbouwen is voltooid.

Montage

De branderautomaat moet gemonteerd worden op een vlakke ondergrond. Maak hiervoor gebruik van de vier bevestigingsgaten (zie fig. 9., blz. 7).

Montagestand

De branderautomaat mag in iedere stand gemonteerd worden.



ATTENTIE

Als de S4560 branderautomaat van buiten naar binnen verplaatst wordt, kan er condensatie optreden. Wacht met het aansluiten van de voedingsspanning totdat het condenswater verdwenen is.

Elektrische aansluiting



ATTENTIE

De bedrading en de elektrische aansluiting moeten voldoen aan de geldende voorschriften.

De hoogspanningsontstekingskabel mag niet samengevoegd worden met de andere bedrading.

- De netspanning moet worden uitgeschakeld voordat de elektrische aansluiting wordt gemaakt om elektrische schok en/of schade aan de apparatuur te voorkomen.
- Gebruik onvertinde opschuifstekers.
- Gebruik bedrading die bestand is tegen een omgevingstemperatuur tot 105 °C.
- Gebruik bedrading die vochtbestendig is.
- Isolatie van de bedrading tussen de branderautomaat en de vlamvoeler moet bestand zijn tegen de ter plaatse optredende temperaturen.
- De maximale lengte van de bedrading van externe componenten bedraagt 1 m.

Bedrading van branderautomaat (zie fig. 1., blz. 3)

1. De aardleiding heeft een grote zelfinductie vanwege zijn grote lengte.
2. De hoogspanningskabel heeft een grote capaciteitskoppeling met andere bedrading.

Resultaat van 1. en 2:

Vonken en overslag op PCB.
Schade aan PCB.



ATTENTIE

Als de ontstekingsautomaat normaal lijkt te werken, maar er geen vlam wordt waargenomen (en de branderautomaat daardoor vergrendelt), controleer dan of de polariteit van de voedingsaansluiting (fase- en nul-leider) juist is door de stekker om te keren.

Vonkafstand

Raadpleeg de aanwijzing van de toestelfabrikant voor bepaling van juiste de vonkafstand bij waakvlambrander/ontsteekelektrode.

Maximale afstand: 3.5 mm

Kontrolle van de vlamstroom

Controleer na voltooiing van de inbouw en ook bij storingen met behulp van een gelijkstroommicro-Ampèremeter (bijv. Honeywell type W136) de vlamstroom, deze mag niet lager zijn dan 0.7 μ A. De micro-Ampèremeter wordt aangesloten tussen de branderautomaat en de vlamelektrode. Als de vlamstroom onvoldoende is, controleer dan of de vlam de vlamelektrode volledig omgeeft en er een betrouwbare aardverbinding is tussen de brander en de branderautomaat.

Eindkontrolle

Stel na inbouw en afstelling het toestel in bedrijf en controleer de werking gedurende tenminste één complete bedrijfscyclus, zodat u er zeker van bent dat het brandersysteem correct functioneert.

OPMERKINGEN

De branderautomaat S4560 is uitsluitend bestemd voor inbouw in gasverbruikstoestellen. Na inbouw dient voor de ontsteek automaat de behuizingsklasse IP 40 te worden aangehouden.

De branderautomaat moet voorzien zijn van een afzonderlijke smeltveiligheid, de waarde dient afgestemd te zijn op het opgenomen vermogen van de aangesloten toestellen, maar mag nooit hoger zijn dan die van de interne smeltveiligheid.

Vervanging van componenten beïnvloed de veiligheid c. q betrouwbaarheid van het apparaat en is derhalve **niet** toegestaan.

Om er van verzekerd te zijn dat de branderautomaat op de lange termijn betrouwbaar zal werken, moet hij zodanig ingebouwd worden, dat er sprake is van een lage omgevingstemperatuur en geringe hittestraling.

Hoge temperaturen hebben een nadelige invloed op de levensduur van de branderautomaat.

Om veiligheidsredenen moet een maximaalthermostaat in serie worden geschakeld met de regelthermostaat om de brander uit te kunnen schakelen in geval van oververhitting

Om radiostoring te onderdrukken, moet de branderautomaat gemonteerd worden op een plaats waar deze voldoende is afgeschermd tegen deze invloeden.

De elektrische specificaties van de aangesloten apparatuur en luchttransportopnemer moeten voldoende zijn voor de belastingen die door de branderautomaat worden geschakeld.

De contacten van de luchttransportopnemer geleiden de stroom door de ventilator, de gasklep(pen) en het ontstekingsmechanisme, maar schakelen deze stroom niet.

Het uitstralingsniveau, volgens EN 55014, opgewekt door de elektrische onsteking, kan in sommige toepassingen hoger zijn dan is toegestaan en moet daarom gecontroleerd worden. Het aanbrengen van een EMC filter kan dan noodzakelijk zijn.

Honeywell

Home and Building Control Combustion Controls Center Europe

Honeywell BV
Phileas Foggstraat 7
7821 AJ Emmen
The Netherlands
Tel: +31 (-)591 695911
Fax: +31 (-)591 695200
<http://europe.hbc.honeywell.com>